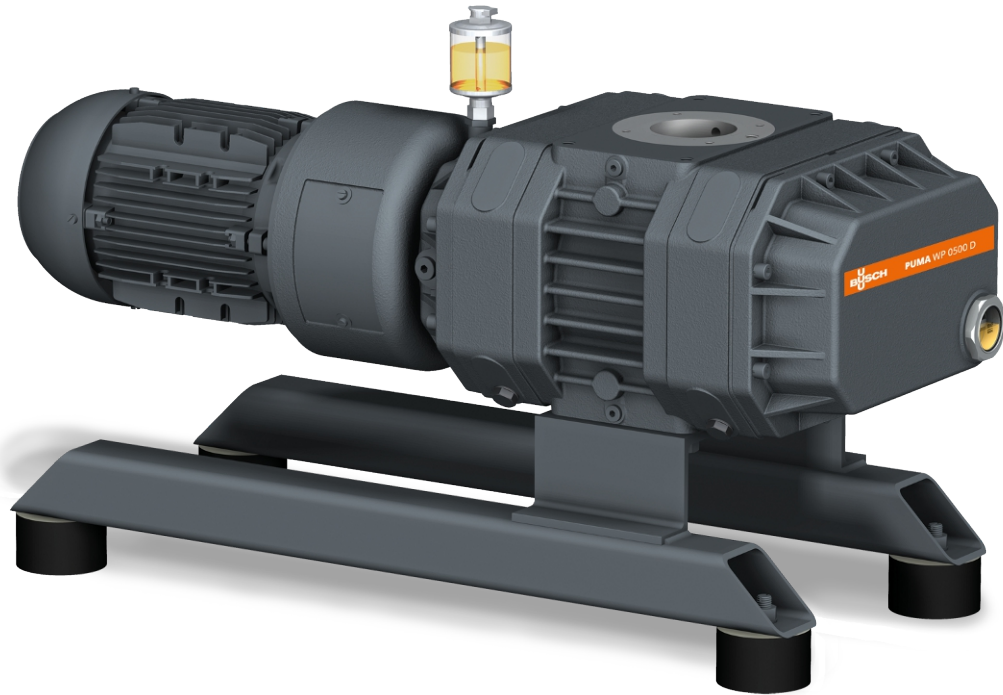


PUMA WP 0250/0500 D2/D4

Vakuüm-Booster



VACUUM SOLUTIONS



Zuverlässig

Massiver Wälzkolben, robuste Bauweise aus GGG40

Herausragende Leistung

Ausgezeichneter volumetrischer Wirkungsgrad, erhöht die Leistung eines Vakuümsystems um einen Faktor von bis zu zehn, speziell entwickelt für Grob- und Feinvakuümanwendungen

Flexibel

Kann direkt in jeder beliebigen Position an das System geflanscht werden, steigert die Leistung aller Arten von Vorpumpen

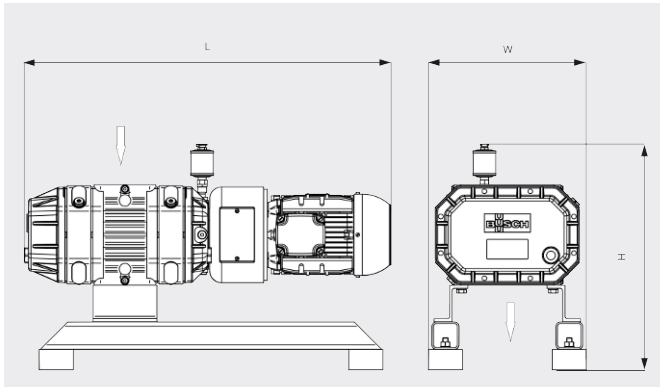
PUMA WP 0250/0500 D2/D4

Vakuumböoster



VACUUM SOLUTIONS

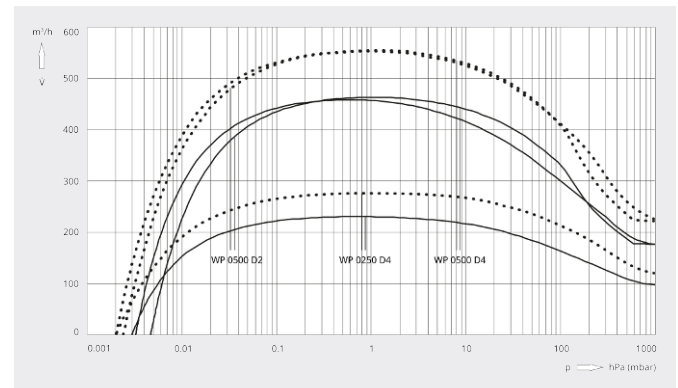
Maßzeichnung



Saugvermögen

Luft von 20 °C. Toleranz: ± 10 %

— 50 Hz 60 Hz



	PUMA WP 0250 D4	PUMA WP 0500 D2	PUMA WP 0500 D4
Saugvermögen	260 / 310 m³/h (50 / 60 Hz)	520 / 620 m³/h (50 / 60 Hz)	520 / 620 m³/h (50 / 60 Hz)
Saugvermögen	231 / 277 m³/h (50 / 60 Hz)	463 / 554 m³/h (50 / 60 Hz)	458 / 552 m³/h (50 / 60 Hz)
Max. Differenzdruck	80 hPa (mbar) (50 / 60 Hz)	50 hPa (mbar) (50 / 60 Hz)	80 hPa (mbar) (50 / 60 Hz)
Motornennleistung	1,1 / 1,5 kW (50 / 60 Hz)	2,2 / 3,0 kW (50 / 60 Hz)	1,8 / 2,4 kW (50 / 60 Hz)
Motornendrehzahl	1500 / 1800 min ⁻¹ (50 / 60 Hz)	3000 / 3600 min ⁻¹ (50 / 60 Hz)	1500 / 1800 min ⁻¹ (50 / 60 Hz)
Gewicht ca.	150 kg	150 kg	200 kg
Abmessungen (L × W × H)	792 x 345 x 494 mm	813 x 345 x 494 mm	971 x 345 x 494 mm
Gaseintritt / Auslass	DN 63 ISO / DN 63 ISO	DN 63 ISO / DN 63 ISO	DN 160 ISO / DN 160 ISO

MÖCHTEN SIE MEHR ERFAHREN?

Nehmen Sie Kontakt mit uns auf!
busch@busch.at oder +43 (0)2262 75665-0



KONTAKTFORMULAR



JETZT ANRUFEN